



DIALTRONIC & DIALTRONIC EASY

Comparateurs digitaux

Les modèles DIALTRONIC et DIALTRONIC EASY complètent la gamme des comparateurs digitaux DIALTRONIC.

Ces nouveaux modèles remplacent l'ancienne gamme pour intégrer de nouvelles améliorations techniques avec un design ergonomique et intuitif.

La gamme complète DIALTRONIC couvre tous les besoins des utilisateurs.

L'opérateur peut facilement passer des fonctionnalités standards (modèle EASY) aux fonctionnalités avancées, avec une plage de mesure allant jusqu'à 150 mm.

La traçabilité est garantie avec la connexion au logiciel DATA-VIEWER. L'affichage des résultats de tolérance par LED de couleur permet un contrôle de production clair et visible.

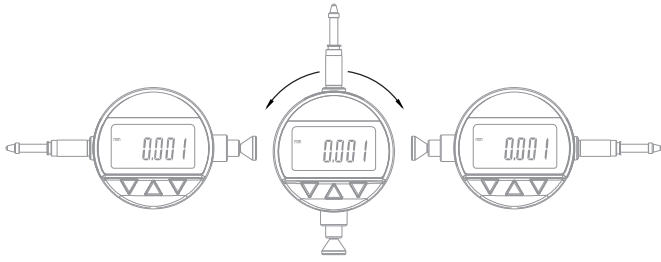
Des versions avec soufflets de protection IP67 sont également disponibles pour des utilisations en environnement contraignant.



Points forts :

- **Etendue de mesure jusqu'à 150 mm**
- **Modèles avec affichage des résultats de tolérance par LED de couleur**
- **Rotation sur 270° de l'affichage et des touches de fonction**
- **Fonctions avancées Min/Max/Max-Min**

Fonctionnalités



Le cadran rotatif sur une plage de 270° permet d'orienter la lecture de la mesure de manière optimale, pour un grand nombre d'applications.



		DIALTRONIC EASY	DIALTRONIC
Etendue de mesure (mm)		12,5	12,5 / 25 / 50 / 100 / 150
Résolution (mm)		0,01 / 0,001	0,01 / 0,001
Indice de protection		IP51	IP54 / IP67
Fonctionnalités standards	Mise à zéro / Preset	●	●
	Envoi de données	●	●
	Sélection mm / inch	●	●
	Sélection de la direction de mesure	●	●
	Mise en veille automatique ou manuelle	●	●
	Blocage de la valeur mesurée	●	●
Fonctionnalités avancées	Définition des tolérances inférieures et supérieures		●
	Mesure dynamique Min / Max / Max-Min		●
	Sélection Ref 1 ou Ref 2 (Preset et tolérance mémorisée)		●
	Facteur de multiplication		●
	Blocage du clavier		●
	Choix de la résolution (0,01 ou 0,001 mm)		●

Indicateur des tolérances



Le mode tolérance permet d'afficher l'indicateur de tolérance selon le résultat de mesure.

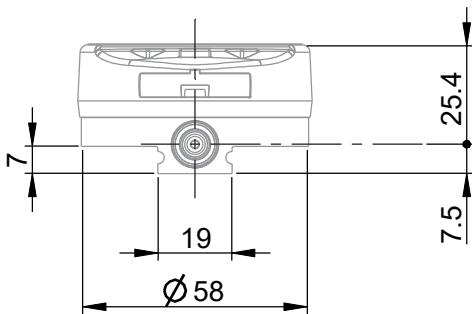
Une variation de la mesure allume la LED de couleur de la tolérance. Une fois l'instrument figé dans sa position de mesure, la LED s'éteint automatiquement, seul l'indicateur de tolérance reste affiché.

Dans le cas de mesure de cotes d'intérieures, on peut croiser les couleurs des LED (rouge et jaune) en inversant l'ordre d'introduction des limites de tolérances (limite inférieure > limite supérieure).

DIALTRONIC EASY, fonctionnalités standards



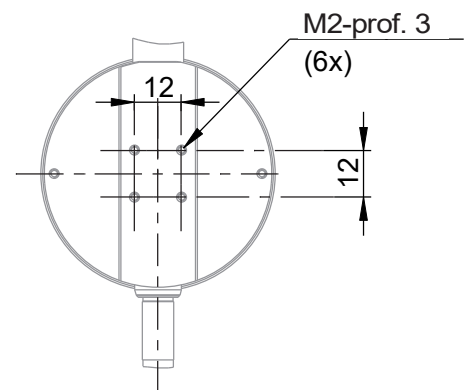
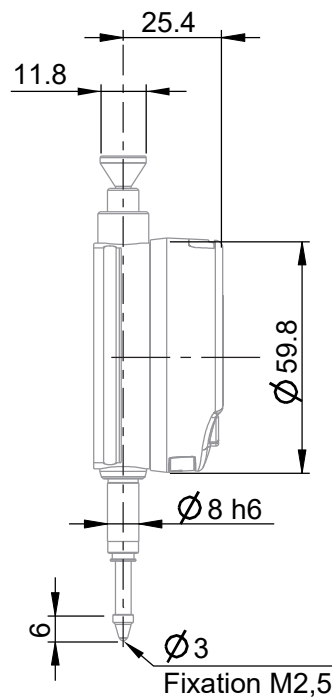
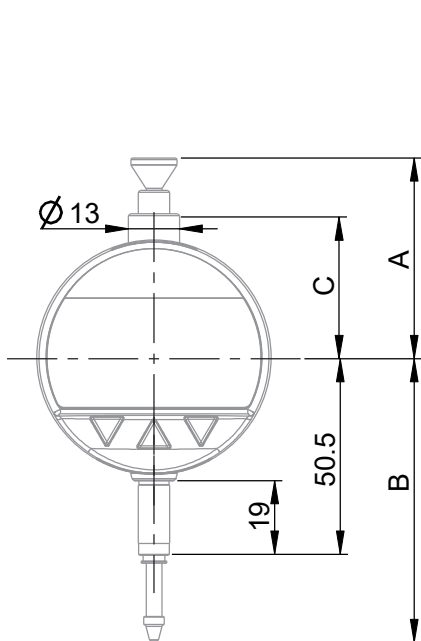
	01930320	01930321
Etendue de mesure (mm)	12,5	12,5
Résolution (mm)	0,01	0,001
Indice de protection	IP51	IP51
Force de mesure (N)	0,65 - 0,90	0,65 - 0,90
Erreur d'indication sur l'étendue de mesure (tige rentrante) MPEE (μm)	10 ± 1 digit	4
Erreur d'indication partielle (sur 1 mm) MPEP (μm)	8	3
Répétabilité de l'erreur d'indication MPER (μm)	2	2



A (mm) 50,9

B (mm) 66,2

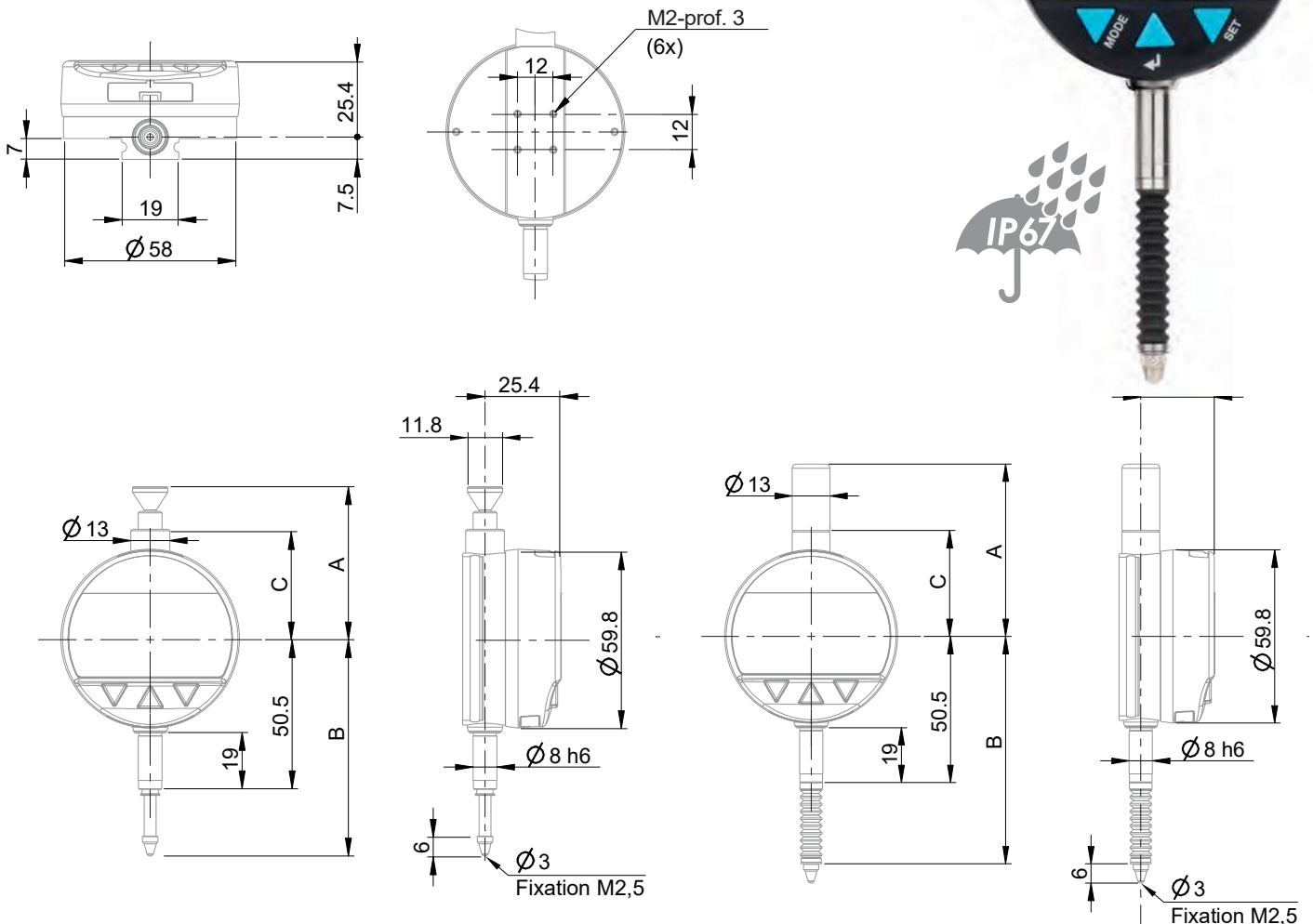
C (mm) 36,6



DIALTRONIC, fonctionnalités standards + fonctionnalités avancées

	01930300	01930301	01930303	01930304	01930305	01930307
Etendue de mesure (mm)	12,5	12,5	12,5	25	25	25
Résolution (mm)	0,01	0,001	0,001	0,01	0,001	0,001
Indice de protection	IP54	IP54	IP67	IP54	IP54	IP67
Force de mesure (N)	0,65 - 0,90	0,65 - 0,90	0,7 - 1,4	0,65 - 1,15	0,65 - 1,15	0,65 - 1,8
Erreur d'indication sur l'étendue de mesure (Tige rentrante) MPEE (µm)	10 ± 1 digit	3	3	10 ± 1 digit	4	4
Erreur d'indication partielle (sur 1 mm) MPEP (µm)	8	2,6	2,6	8	2,6	2,6
Répétabilité de l'erreur d'indication MPER (µm)	2	2	2	2	2	2

Indice de protection	IP54		IP67	
Etendue de mesure (mm)	12,5	25	12,5	25
A (mm)	50,9	63,6	59,6	85,4
B (mm)	66,2	79	78,6	100,2
C (mm)	36,6	49,4	36,6	49,4

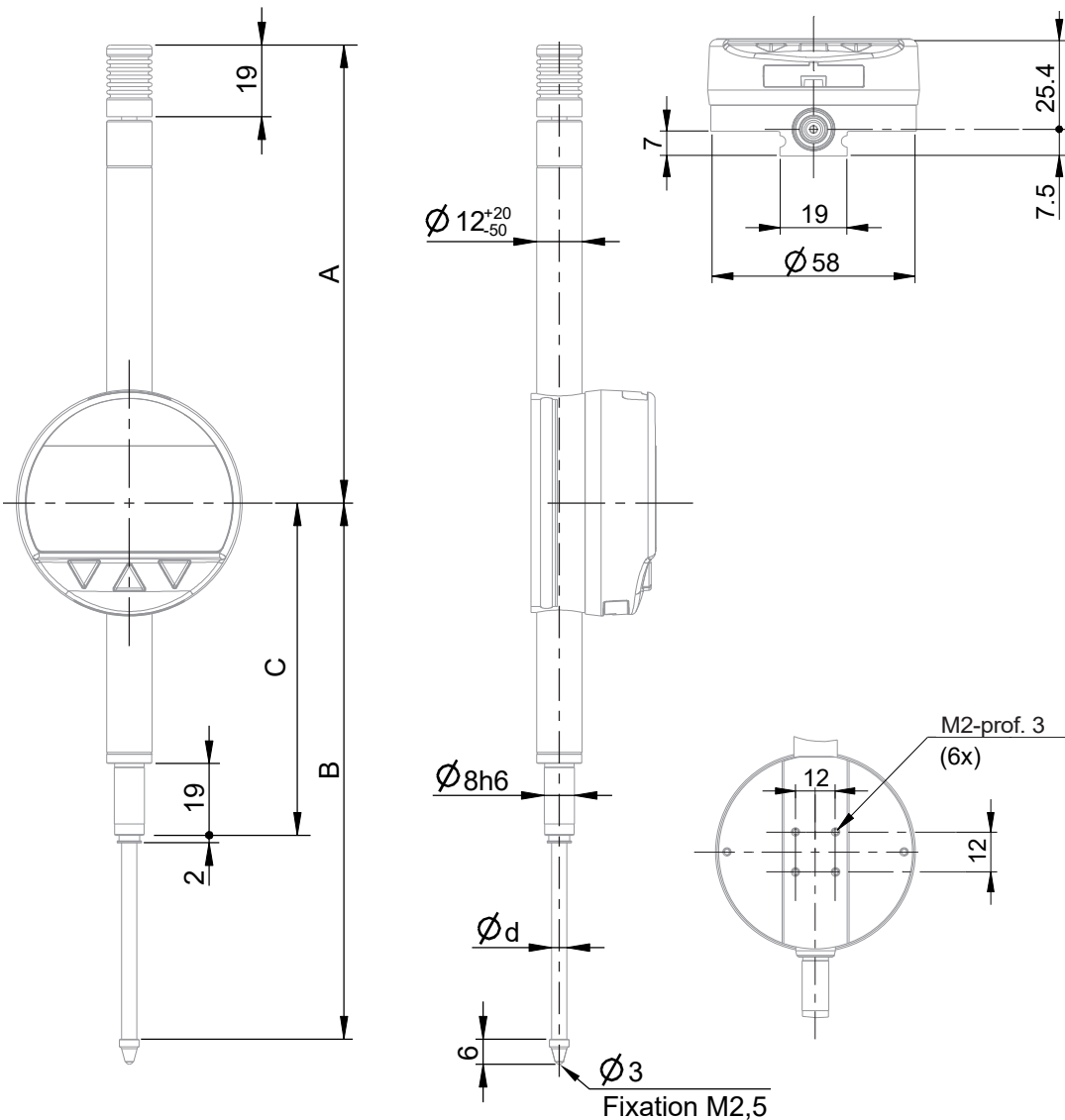


DIALTRONIC 50/100/150, fonctionnalités standards + fonctionnalités avancées

	01930309	01930311	01930313
Etendue de mesure (mm)	50	100	150
Résolution (mm)	0,001	0,001	0,001
Indice de protection	IP54	IP54	IP54
Force de mesure (N)	1,10 - 2,60	1,80 - 3,80	2,60 - 5,70
Erreur d'indication sur l'étendue de mesure (Tige rentrante) MPEE (μm)	5	6	10
Erreur d'indication partielle (sur 1 mm) MPEP (μm)	3,2	3,2	3,2
Répétabilité de l'erreur d'indication MPER (μm)	2	2	2

Soupape de freinage incluse avec les modèles 50 / 100 / 150 pour limiter la vitesse de la course de descente de la tige

Etendue de mesure (mm)	50	100	150
A (mm)	121	172	224
B (mm)	142	244	349
C (mm)	88	139	193
\varnothing d (mm)	4	4	5



DIALTRONIC, fonctionnalités standards + fonctionnalités avancées + Bluetooth®

	01930315	01930317
Etendue de mesure (mm)	12.5 (.5")	25 (1")
Résolution (mm)	0.001	0.001
Indice de protection	IP54	IP54
Force de mesure (N)	0.65 - 0.90	0.65 - 1.15
Erreur d'indication sur l'étendue de mesure (Tige rentrante) MPEE (µm)	3 (.00010")	4 (.00020")
Erreur d'indication partielle (sur 1 mm) MPEP (µm)	2.6 (.00010")	2.6 (.00010")
Répétabilité de l'erreur d'indication MPER (µm)	2 (.00010")	2 (.00010")

Pays incluant la certification de l'émetteur sans fil : UE, États-Unis, Canada, Chine, Japon, Corée du Sud, Brésil, Taïwan (Chine). Pour les autres pays, veuillez nous contacter.

Dimensions, voir page 4.



Accessoires



01960100



01960101



01960102



04760160



04760161



04760162

Numéro d'article	Désignation
01960100	Dos comparateur DIALTRONIC
01960101	Relevage DIALTRONIC pour version 12,5 mm
01960102	Relevage DIALTRONIC pour version 25 mm
04760160	Câble inductif-USB, 3 m
04760161	Câble power-USB, 3 m
04760162	Câble power-USB 90°, 3 m

Connectivité avec DATA-VIEWER



DATA-VIEWER permet une prise en main simple et rapide afin d'exporter les résultats vers un logiciel de traitement de données ou la création automatique de fichiers aux formats connus tels que *.xls, *.csv ou *.txt.

Tous les instruments DIALTRONIC sont compatibles avec DATA-VIEWER, en mode filaire ou sans fil selon le modèle choisi.

DATA-VIEWER est téléchargeable gratuitement sur le site Internet TESA¹.

<https://go.hexagonmi.com/DATA-VIEWERsoftware>

¹Pilotes d'instruments TESA inclus; Configuration logicielle requise : Windows 10, 32 & 64 bits.

Exemples d'applications



La gamme en un coup d'oeil

Numéro d'article	Fonctionnalités	Etendue de mesure (mm)	Résolution (mm)	Indice de protection
01930320	Standards	12,5	0,01	IP51
01930321	Standards	12,5	0,001	IP51
01930300	Avancées	12,5	0,01	IP54
01930301	Avancées	12,5	0,001	IP54
01930303	Avancées	12,5	0,001	IP67
01930304	Avancées	25	0,01	IP54
01930305	Avancées	25	0,001	IP54
01930307	Avancées	25	0,001	IP67
01930309	Avancées	50	0,001	IP54
01930311	Avancées	100	0,001	IP54
01930313	Avancées	150	0,001	IP54
01930315	Avancées + BT	12,5	0,001	IP54
01930317	Avancées + BT	25	0,001	IP54

